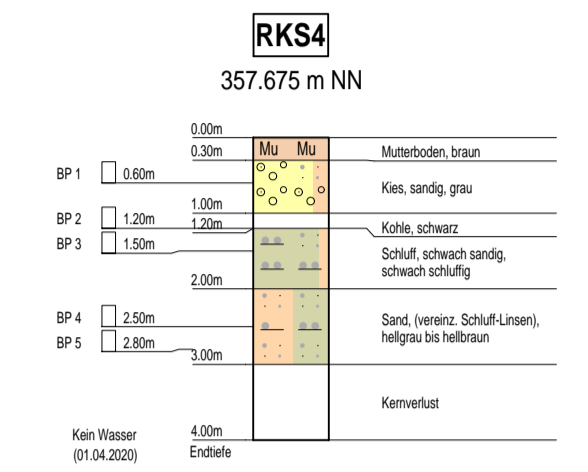
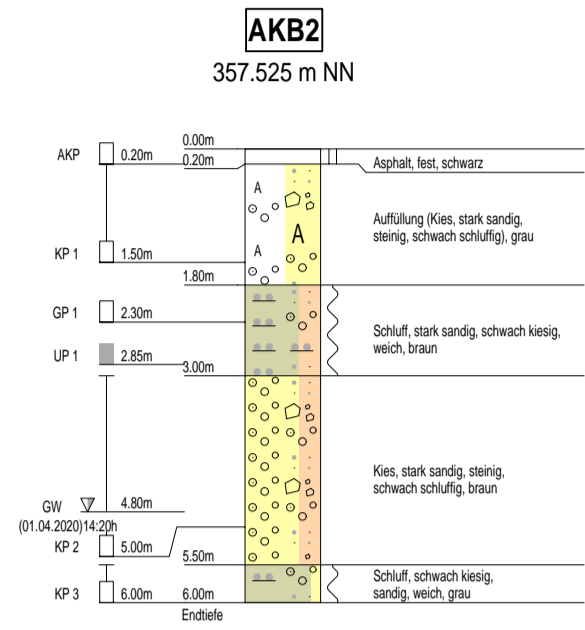
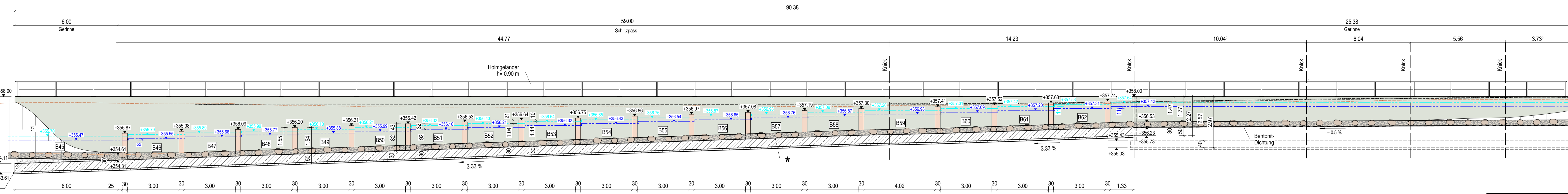
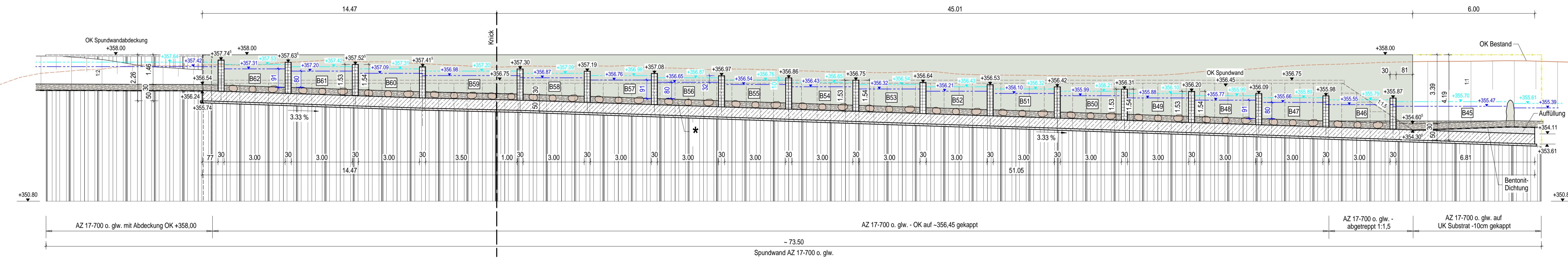


Schnitt 1-1 / Ansicht M 1:100



★ Große Wasserbausteine LMB 10/60 -
Belegfläche 4 bis 5 pro m²
in 30 cm Schlusstratgemisch:
- 70% Schotter 60/120
- 30% Kies GW 16/32

Schnitt 2-2 M 1:100



★ Große Wasserbausteine LMB 10/60 -
Belegfläche 4 bis 5 pro m²
in 30 cm Schlusstratgemisch:
- 70% Schotter 60/120
- 30% Kies GW 16/32

LEGENDE

	Stahlbeton		Gitterrost		Dotationsleitung DN600
	Stb.-Fertigteil		Substrat		Bestand
	unbewehrter Beton		Auffüllung/Kies		Rückbau Bestands Gelände
	Holz (Eiche)		Wasserbausteine		Rückbau Spundwand
			Bentonit-Dichtung		Baugrube

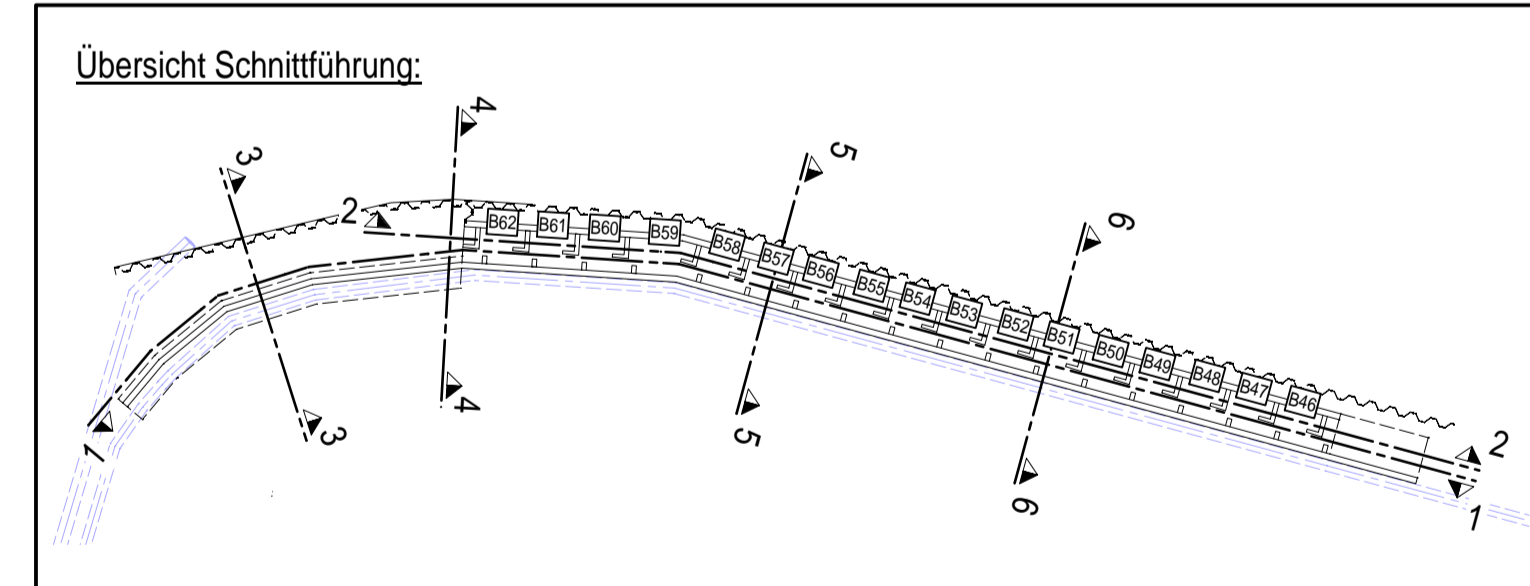
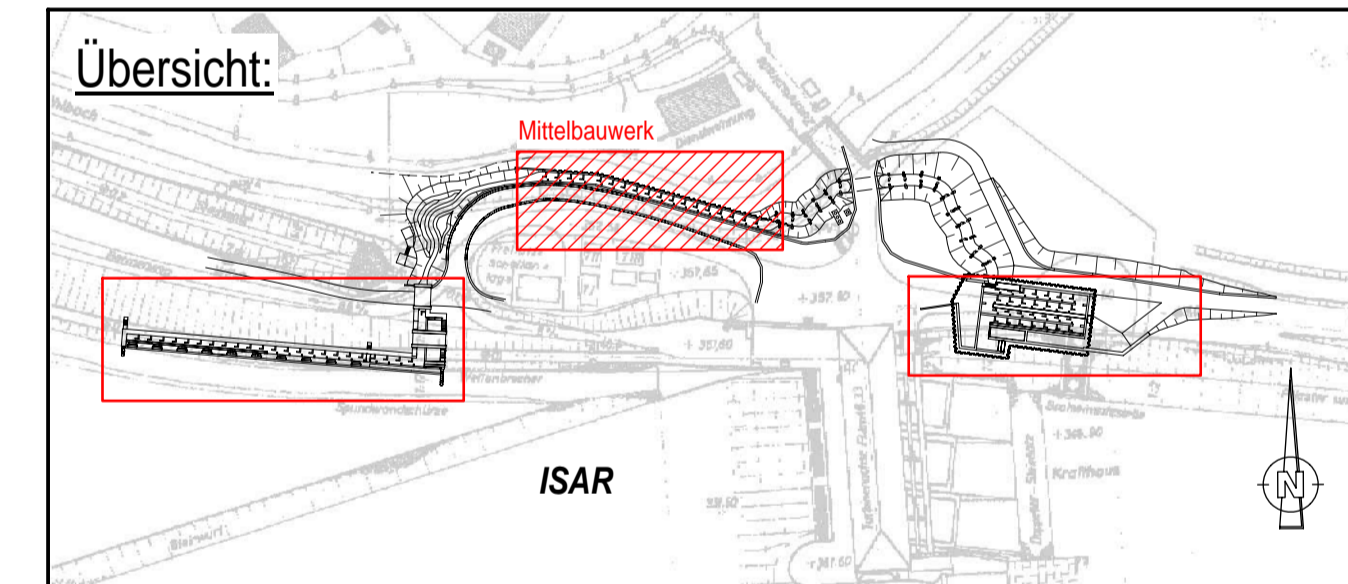
Maßstab 1 : 100
1cm in der Karte entspricht 1,00m in der Natur.

Maßstab 1 : 250
1cm in der Karte entspricht 2,50m in der Natur.

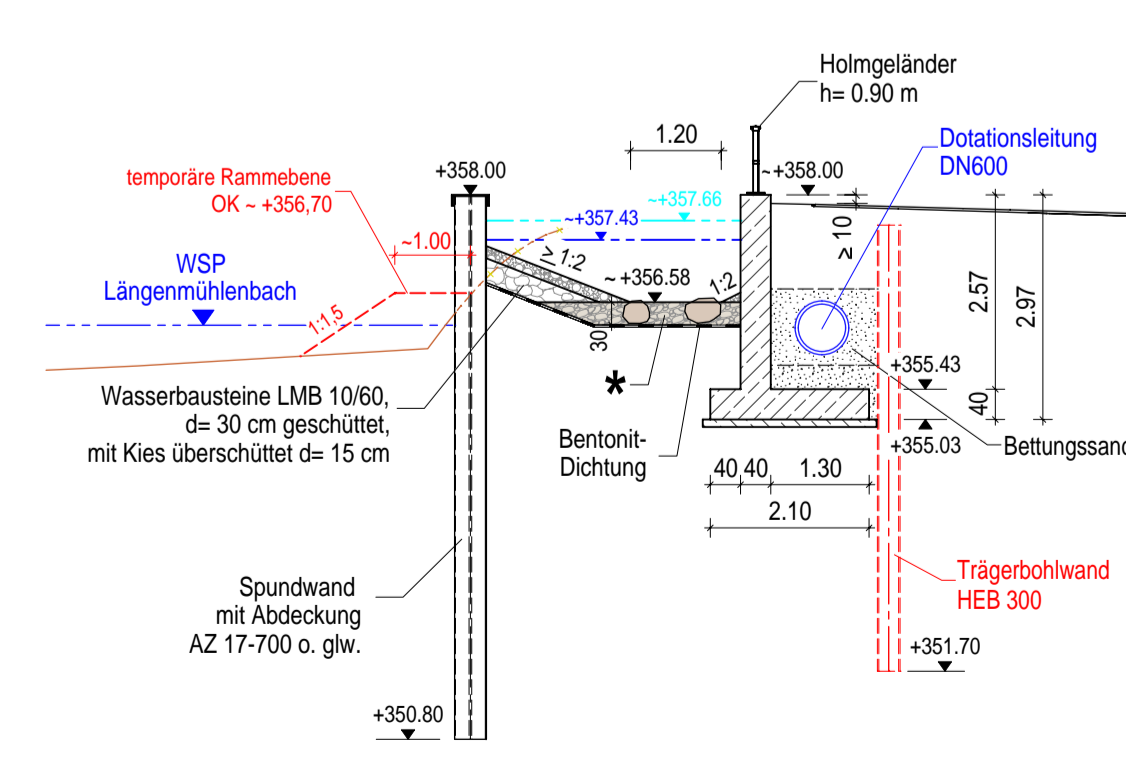
Höhenystem: DHHN 12
Lagesystem: GK 4

DAZUGEHÖRIGE PLÄNE:

- DGF-4-1-201 Mittelbauwerk Draufsicht und Ansichten
- DGF-4-2-001 Längsschnitt Dotationsleitung DN600
- DGF-4-2-002 Längsschnitt Überleitung Längenmühlbach DN800

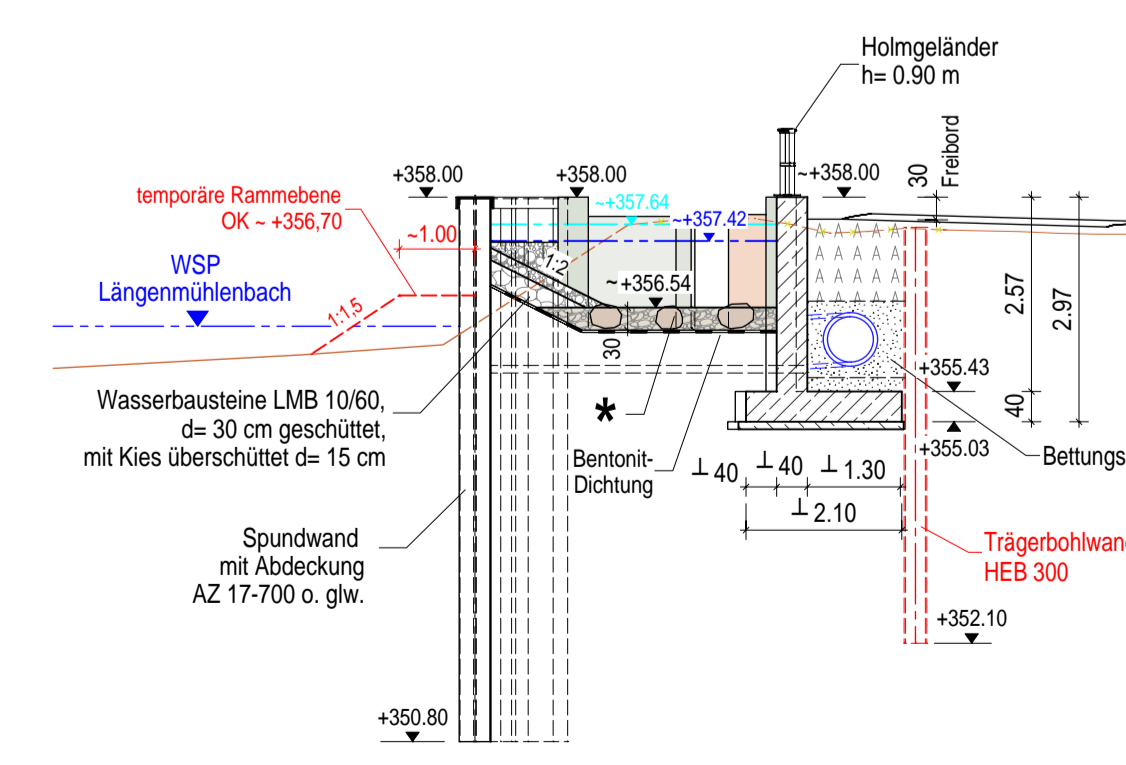


Schnitt 3-3 M 1:100

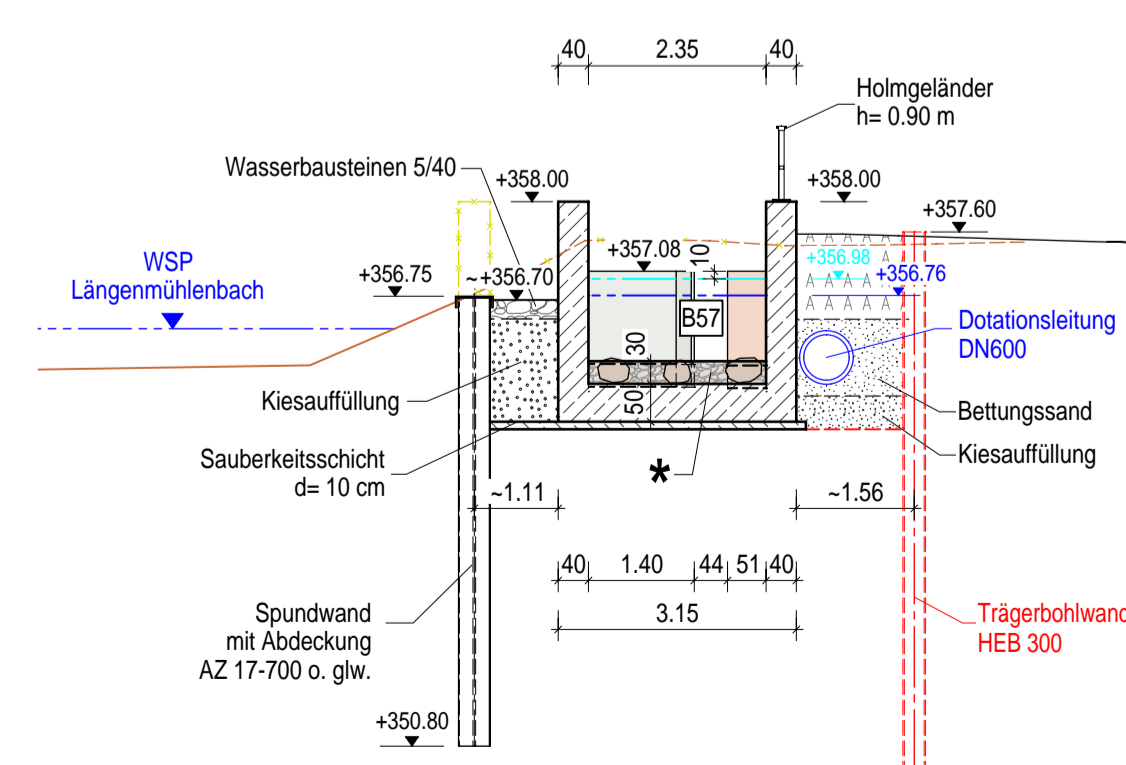


★ Große Wasserbausteine LMB 10/60 -
Belegfläche 4 bis 5 pro m²
in 30 cm Schlusstratgemisch:
- 70% Schotter 60/120
- 30% Kies GW 16/32

Schnitt 4-4 M 1:100

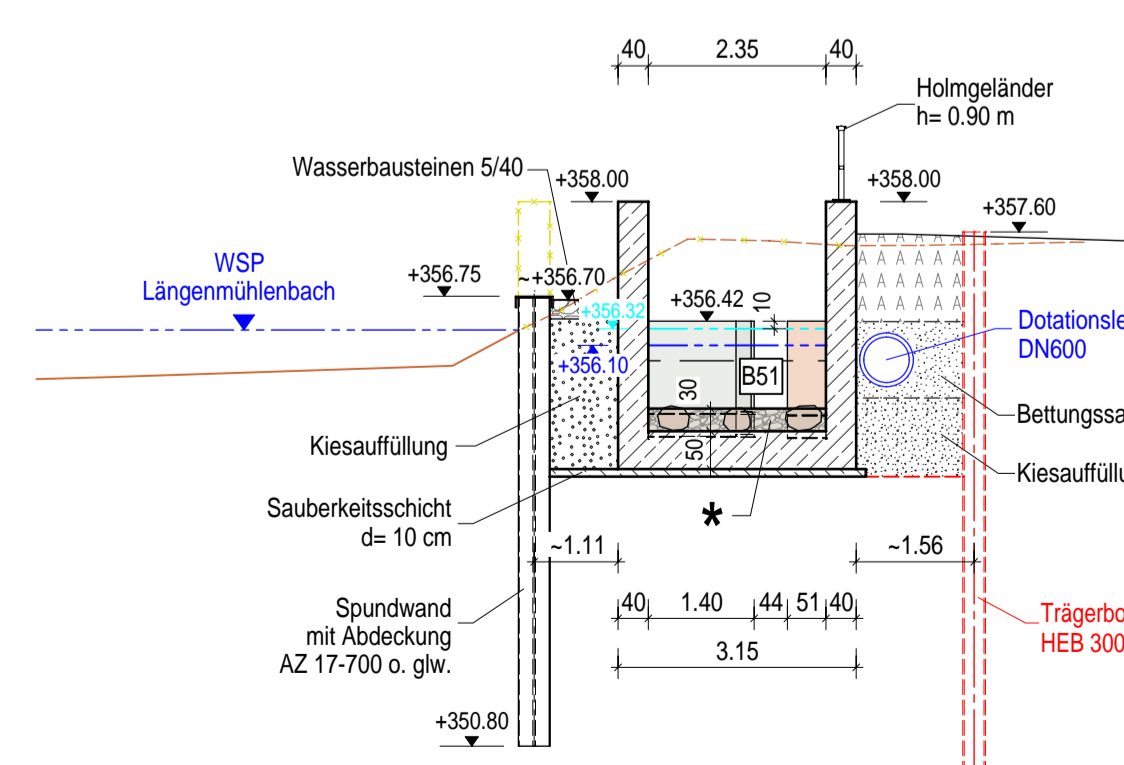


Schnitt 5-5 M 1:100



★ Große Wasserbausteine LMB 10/60 -
Belegfläche 4 bis 5 pro m²
in 30 cm Schlusstratgemisch:
- 70% Schotter 60/120
- 30% Kies GW 16/32

Schnitt 6-6 M 1:100



BEMERKUNGEN

- Konstruktive und statische Vorgaben gemäß Baubeschreibung sind zu beachten.
- Alle Kanten sind mit Dreikanteisen 1,5/1,5 cm zu brechen!
- Der vorliegende Plan gilt nur in Verbindung mit den Lageplänen.

BAUGRUND

Darstellung der Boden- und Gesteinsarten in den Schichtenprofilen der Bodenaufschlüsse nach dem Baugrundgutachten / Gründungsbeurteilung:
Inros Lackner; Geotechnischer Bericht 05/20 vom 25.08.2020

BAUSTOFFE

Beton nach EC2-1: Trog XC4, XD1, XF3, XM2, WF C30/37 (r<0,3; erford. Oberflächenbehandlung)

Betonstahl: B 500B nach DIN 488-1

Stahl nach DIN EN 10027-1:2017-01: Spundwand S240 GP
Trägerbohlwand S355 JR
Gurtung und Steifen S355 JR

uni per Uniper Kraftwerke GmbH
Luitpoldstr. 27
84034 Landshut
Telefon 0871 694-02
Fax 0871 694-4279

Landshut, 02.05.2022
Ort, Datum

Planer: INROS LACKNER SE
Steinerstraße 15, Haus B
81369 München
Telefon: 089 / 726 3309 50
Telefax: 089 / 726 3309 59
Internet: www.inros-lackner.de
E-Mail: muenchen@inros-lackner.de

München, 02.05.2022
Ort, Datum

Projekt: **Herstellung der Durchgängigkeit - Untere Isar**

Bauwerk: **Fischaufstiegsanlage Döngolfing (DGF) Bauwerksplan Mittelbauwerk Schnitte 1-1 bis 6-6**

Planungsphase: GENEHMIGUNG

Projekt-Nr.: 4500471982/U60/0801
Maßstab: 1 : 100
Plan-Nr.: **DGF-4-1-202**
Anlage-Nr.: 2.2