

DATENBLATT DER DURCHSTRÖMTURBINE

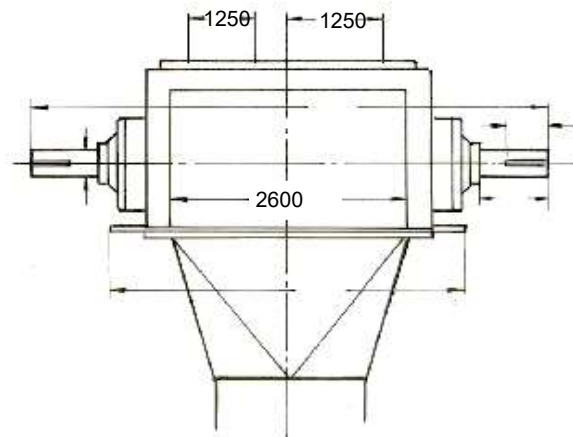
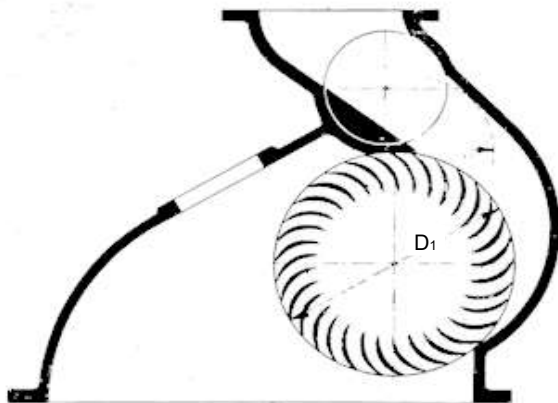
Beilage 6.5

Kraftwerksname: **Triebwerksanlage "Reichstorfer Mühle", Betreiberin: Maria Wimmer**

Fabrikat: BANKI

Typ: Nr. 59970

Fallhöhe (H):	2,03 m	Saugrohrdurchmesser (D _S):	2600 x 800 mm
Wassermenge (Q):	2,30 m ³ /s	Aufteilung Zellen	1250/1250 mm (1/2 / 1/2)
LEISTUNG (P)	37,0 KW		
DREHZAHL (n):	84 upm		
LAUFRAD Ø(D ₁) :	800 mm		



Fürstenzell, den
Der Planfertiger

....., den
Der Gesuchsteller: