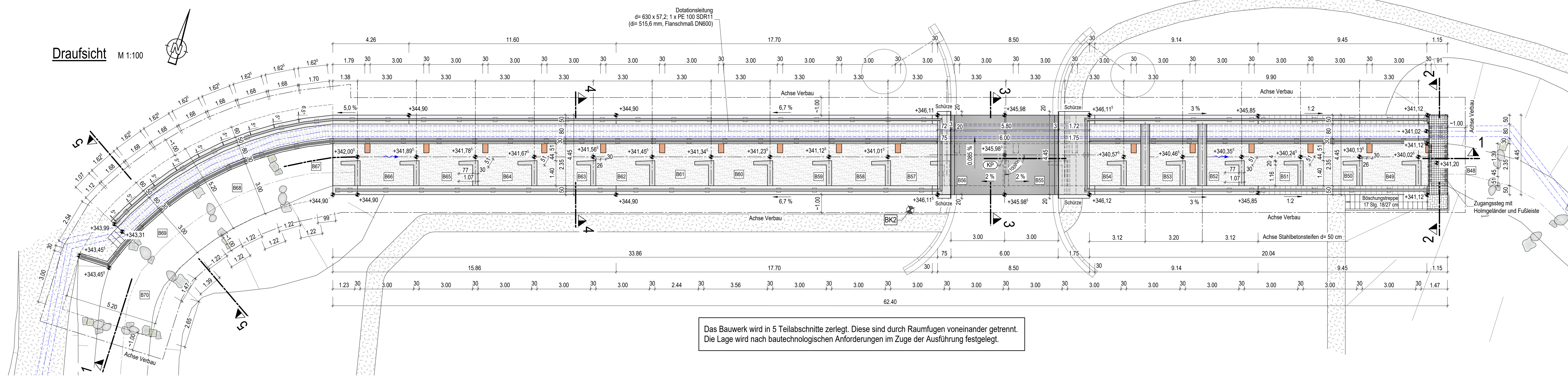
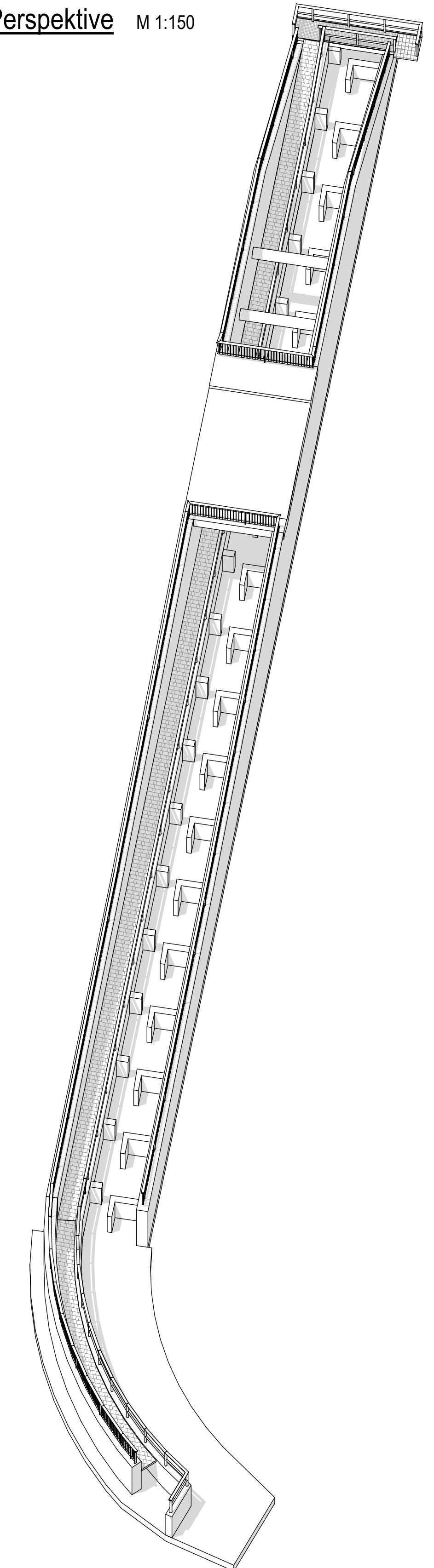
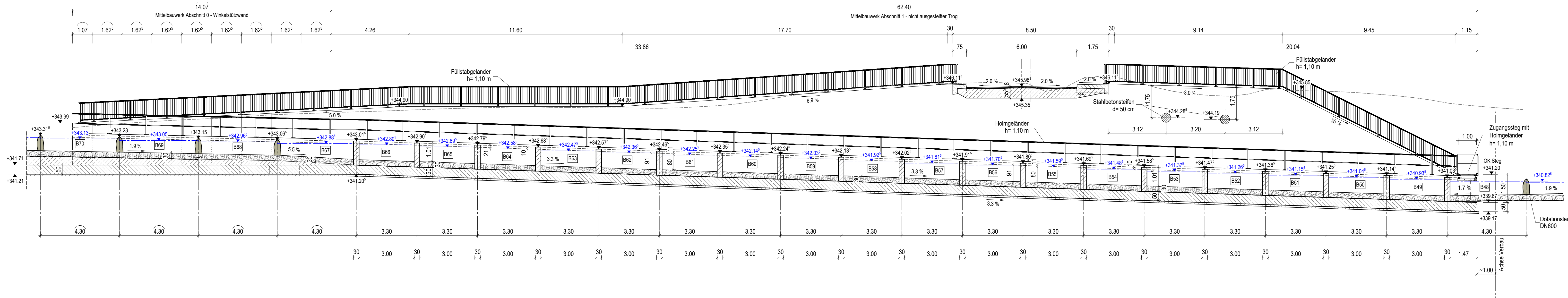


Draufsicht M 1:100

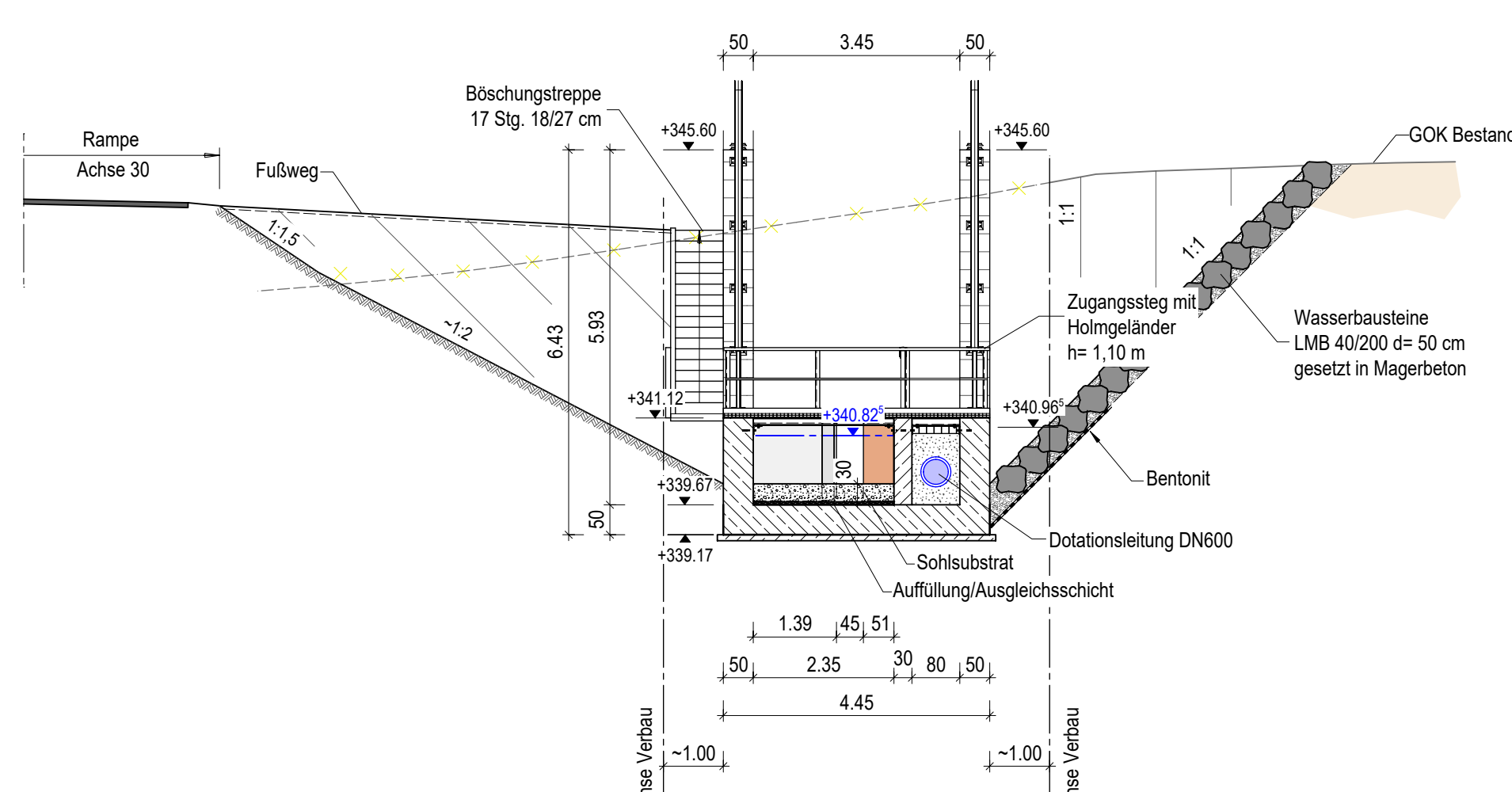


Das Bauwerk wird in 5 Teilschnitte zerlegt. Diese sind durch Raumfugen voneinander getrennt. Die Lage wird nach bautechnischen Anforderungen im Zuge der Ausführung festgelegt.

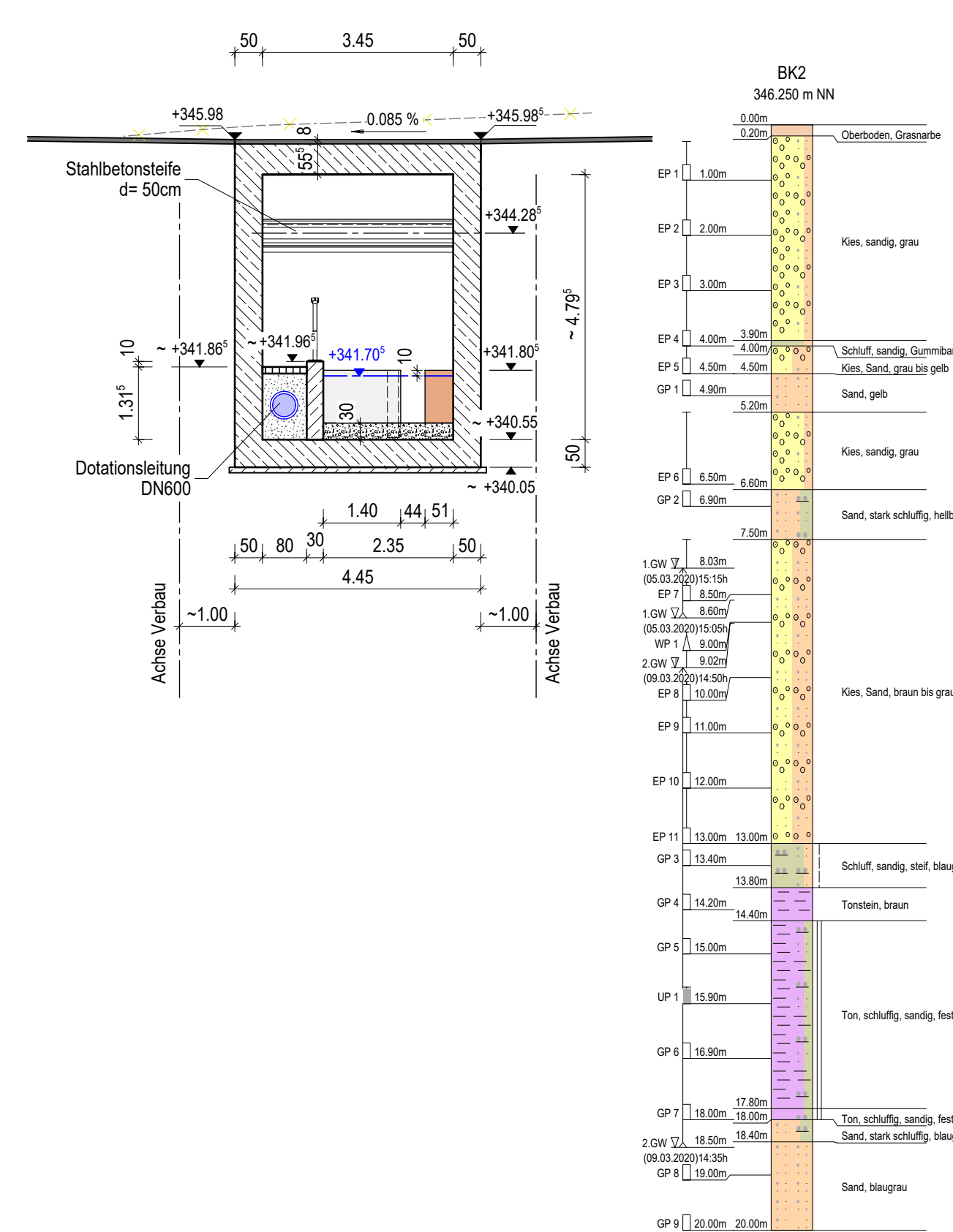
Abwicklung/Schnitt 1-1 M 1:100



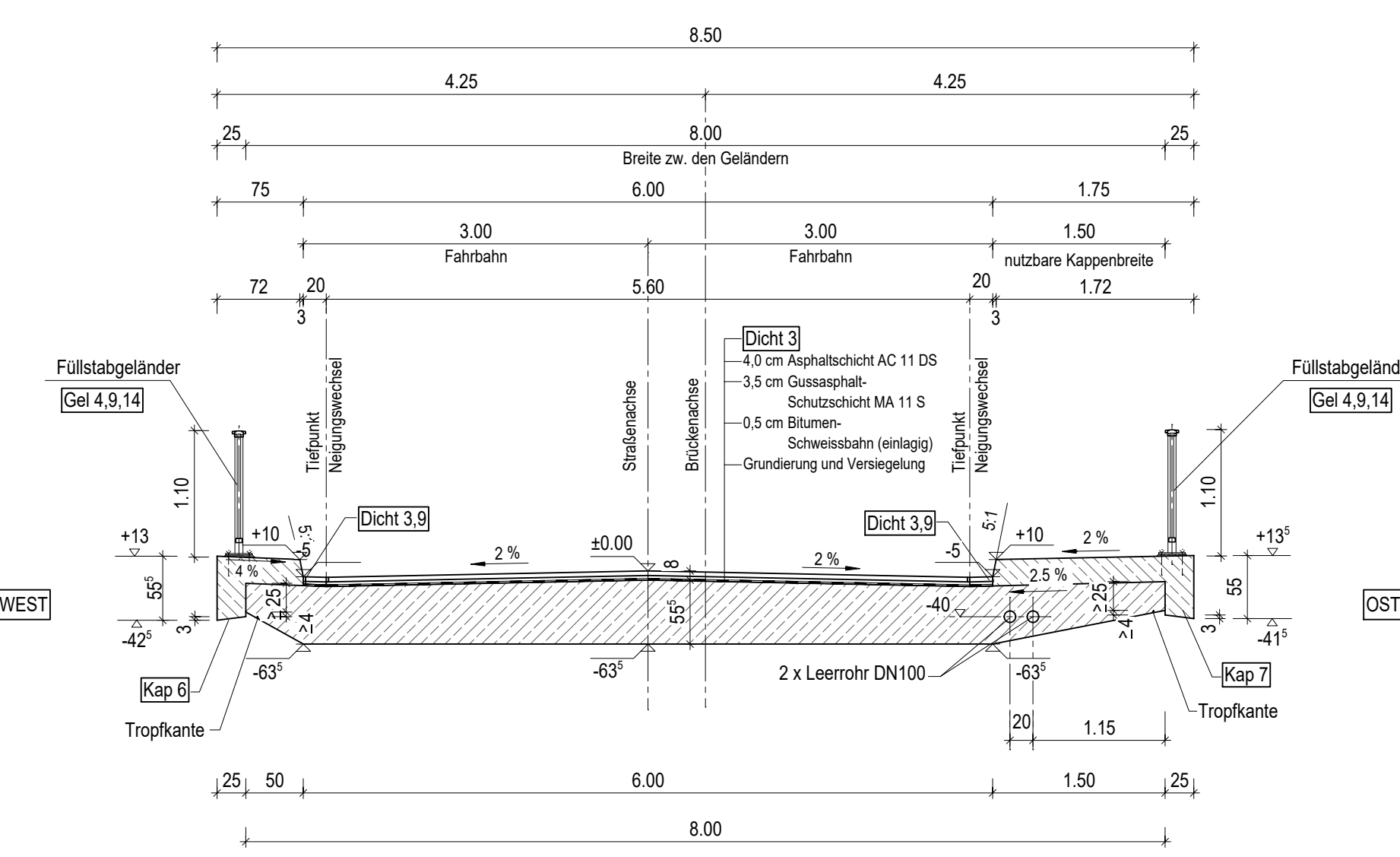
Schnitt 2-2 M 1:100



Schnitt 3-3 M 1:100 (Achse Überfahrt)

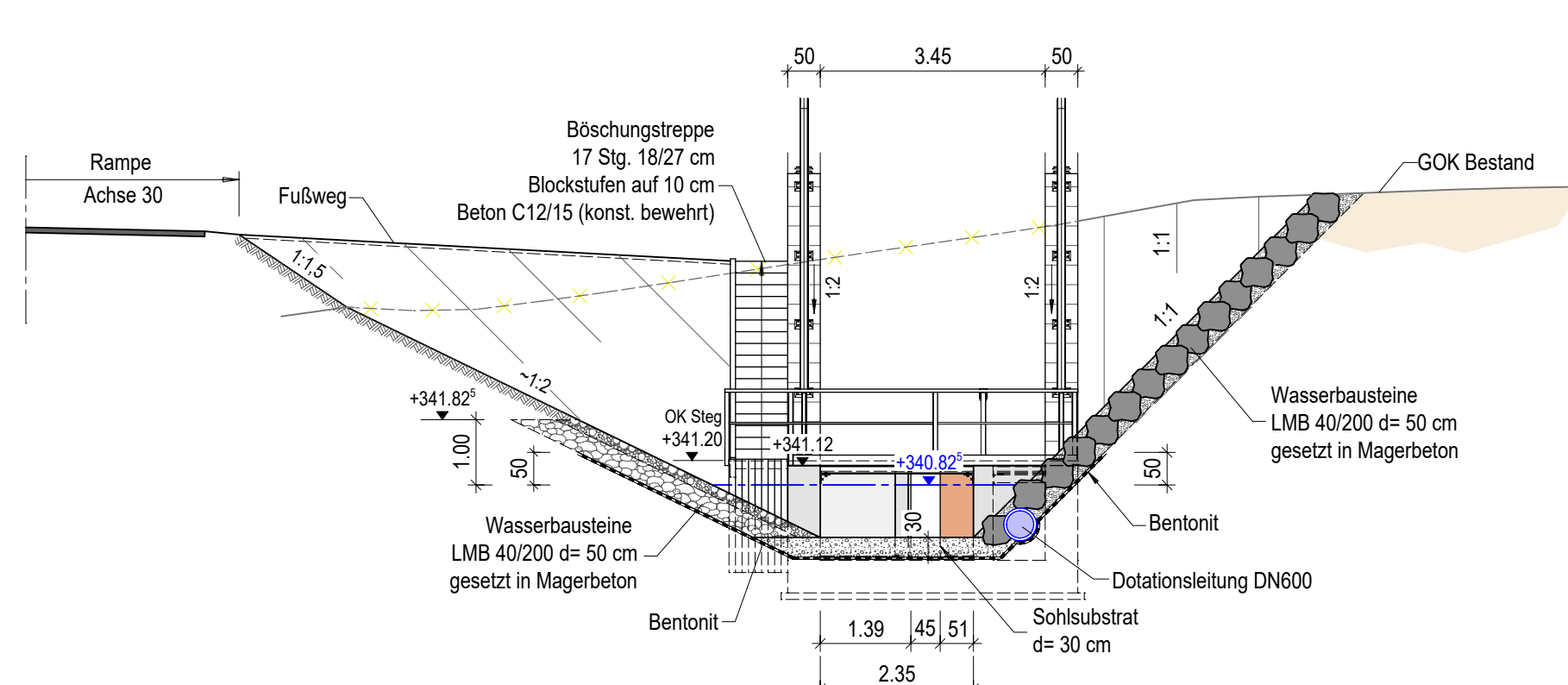


Regelquerschnitt Überfahrt M 1:50

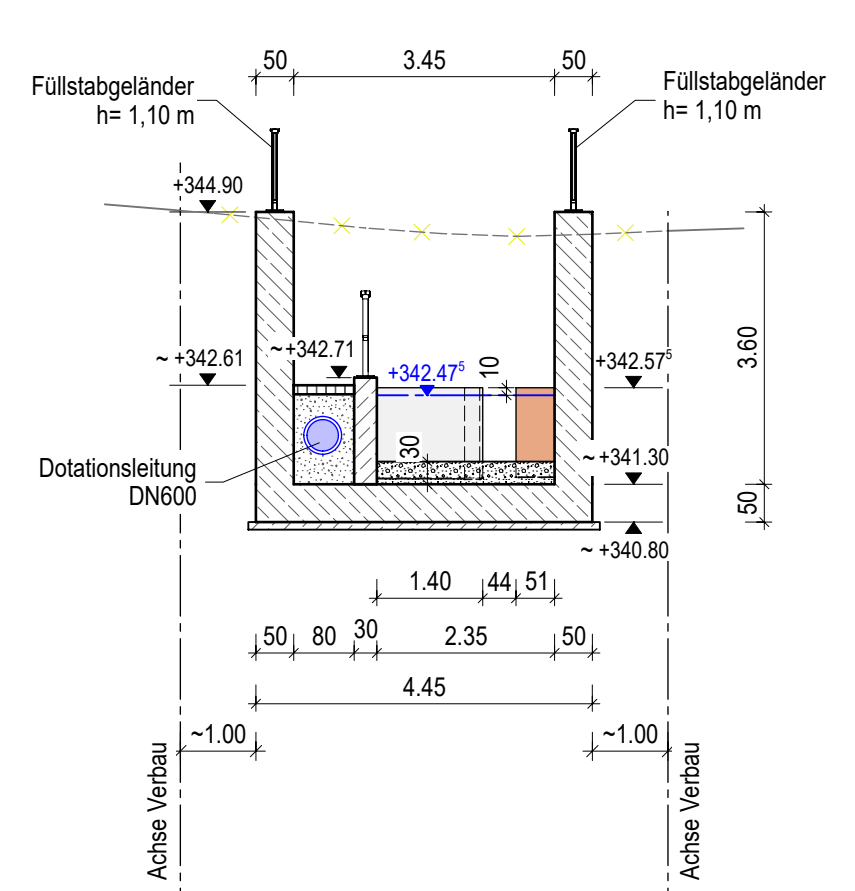


Koordinaten Achsschnittpunkt (Gauß-Krüger-Koordinaten)		
Nr.	Rw-y (Rechtswert)	Hw-x (Hochwert)
(KP)	4548685.364	5392545.318

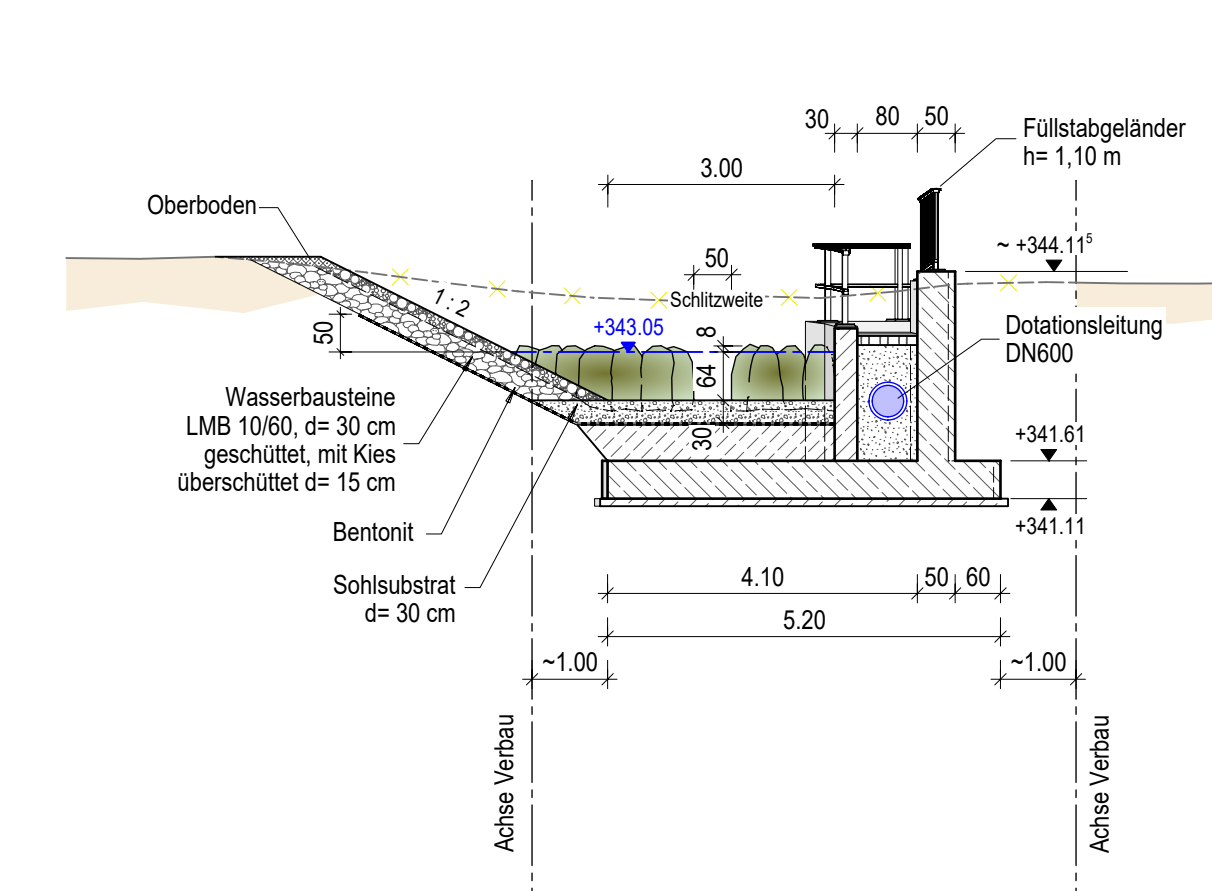
Ansicht Einlauf (Ost) M 1:100



Schnitt 4-4 M 1:100



Schnitt 5-5 M 1:100



**BEMERKUNGEN**

- Konstruktive und statische Vorgaben gemäß Baubeschreibung sind zu beachten.
- Alle Kanten sind mit Dreiecksteifen 1,5/1,5 cm zu brechen!
- Der vorliegende Plan gilt nur in Verbindung mit den Lageplänen.

**BAUSTOFFE**

Beton nach EC2-1-1: Überbau: XC4, XD1, XF2, WA C30/37 (r<0,3)  
 Trägerbohlwand: XC4, XD3, XF4, WA C30/37 LP  
 Trog: XC4, XD1, XF3, XM2, WF C30/37(r<0,3,erford. Oberflächenbehandlung)  
 Betonstahl: B 500B nach DIN 488-1

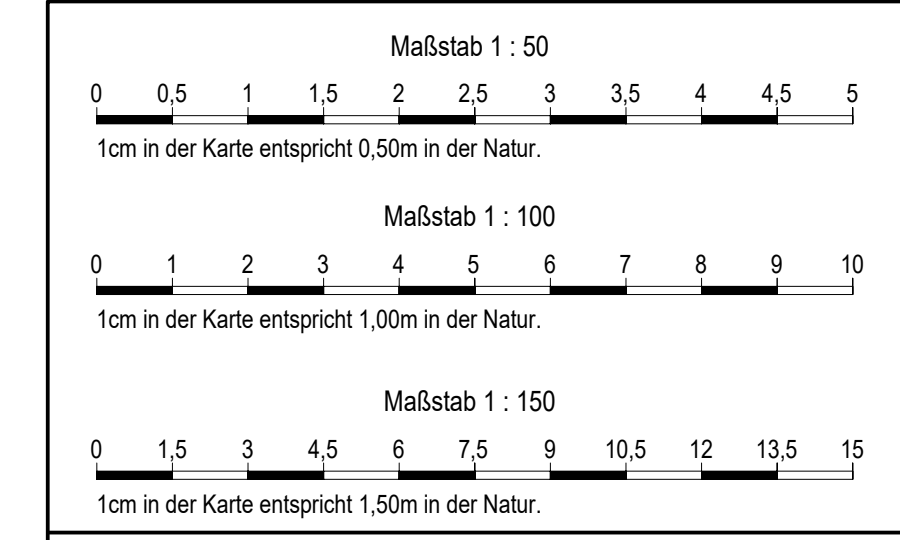
Stahl nach DIN EN 10027-1:2017-01: Spundwand S240 GP  
 Trägerbohlwand S235 JR  
 Badierüsting S235 JR  
 Gitterrostebene S235 JR  
 Gurtung und Stiefen S335 JR

**BAUGRUND**

Darstellung der Boden- und Gesteinsarten in den Schichtenprofilen der Bodenaufschlüsse nach dem Baugrunderkundlichen / Gründungsbeurteilung.  
 Inros Lackner, Geotechnischer Bericht 06/20 vom 09.06.2020

**LEGENDE**

- Stahlbeton
- urbewehrter Beton
- Holz (Eiche)
- Stb-Fertigteil
- Gitterrost
- Substrat
- Auffüllung/Kies
- Wasserbausteine
- Dotationsleitung DN600
- Bestand
- Rückbau



Höhensystem: DHHN 12  
 Lagesystem: GK 4

DAZUGEHÖRIGE PLÄNE:  
 LAN-4-01 Längsschnitt-Dotationsleitung DN600 0+000,00 - 0+155,387

NR.	DATUM	NAMEN	BEZEICHNUNG

Bauser: uni per  
 Uniper Kraftwerke GmbH  
 Lutpoldstr. 27, 84034 Landshut  
 Tel. 0871/694-02 Fax 0871/694-4279

Planer:	München, 19.10.2020
INROS LACKNER SE Bienenstraße 15, Haus 8 81989 München	Tel.: 089 728 3309 50 Telefax: 089 728 3309 59 Internet: www.inros-lackner.de E-Mail: muenchen@inros-lackner.de
Projekt:	Herstellung der Durchgängigkeit - Untere Isar
Bauwerk:	Fischaufstiegsanlage Landau (LAN) Bauwerksplan Mittelbauwerk Draufsicht, Schnitte
Planungsphase:	GENEHMIGUNG
Projekt-Nr.:	4500471989/UE0801
Maßstab:	1 : 100 / 50 / 150
Plan-Nr.:	LAN-4-2-01
Anlage-Nr.:	2.2